



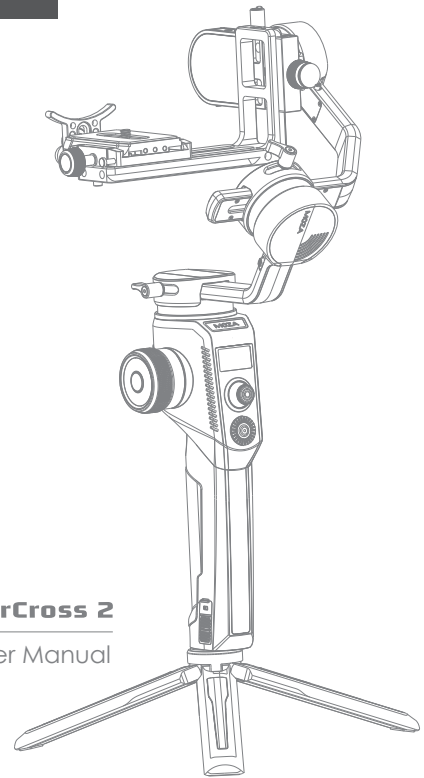
Follow us



MOZA WeChat

Note: The users manual is suitable for AirCross 2 V0.1.19 firmware.

封4



AirCross 2

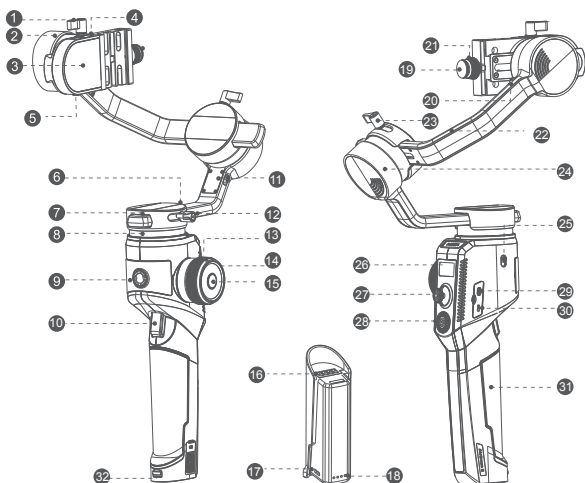
User Manual

封1

Содержание

■ Обзор изделия MOZA AirCross-2.....	1
■ Установка и регулировка балансировки.....	2
Установка аккумулятора	2
Крепление штатива	2
Разблокировка двигателей	2
Установка камеры	3
Балансировка	3
■ Клавиши и OLED дисплей (дисплей на органических светодиодах)...	4
Функции клавиш.....	4
Светодиодные индикаторы	5
Основной интерфейс	5
Описание меню	6
■ Описание функций	8
Управление камерой	8
Мощность двигателя	9
Режимы сопровождения.....	10
Ручное позиционирование	11
Настройка клавиш	11
Исходный режим	11
Проверка балансировки	12
Калибровка датчика	13
Переключение языка.....	14
Управление конфигурацией пользователя.....	14
■ Дополнительные устройства.....	15
Быстросъемное соединение Manfrotto	15
Два направления установки камеры	15
Подключение смартфона и компьютера	16
Держатель телефона	16
Обновление программного обеспечения	16
■ ХАРАКТЕРИСТИКИ	17

Обзор кронштейна AirCross 2

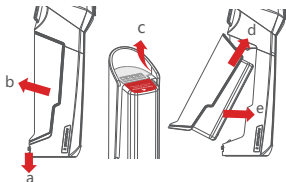


- | | | | |
|-----------------------------------|---|---|--|
| 1 Ручьятка положения оси Tilt | 9 Винт 3/8" | 17 USB-C порт зарядки | 25 Фиксатор двигателя поворота в оси Pan |
| 2 Двигатель поворота оси Tilt | 10 Переключатель | 18 Индикатор уровня заряда аккумулятора | 26 Светодиодный органический OLED экран |
| 3 Ручьятка положения оси Tilt | 11 Фиксатор двигателя оси Roll | 19 Предохранительная защелка | 27 Джойстик |
| 4 Порт управления камерой | 12 Ручьятка положения оси Pan | 20 Фиксатор двигателя оси Roll | 28 Регулятор |
| 5 Ручьятка базовой площадки | 13 Колесо микропроцессорного управления | 21 Порт Multi-CAN | 29 USB порт |
| 6 Рычаг положения оси Pan | 14 Кольцо светоиндикатора | 22 Рычаг положения оси Roll | 30 Порт Multi-CAN |
| 7 Площадка складывания кронштейна | 15 Выключатель питания | 23 Ручьятка положения оси Roll | 31 Аккумулятор |
| 8 Двигатель поворота оси Pan | 16 Контакт питающего напряжения | 24 Двигатель оси Roll | 32 Фиксатор аккумулятора |

Установка и регулировка балансировки

Установка аккумулятора

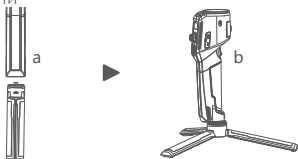
- Нажать на фиксатор аккумулятора по направлению вниз.
- Изъять аккумулятор;
- Удалить изолирующую пленку на электроде;
- Совместить электроды аккумулятора и металлические контакты шарнирного механизма;
- Нажатием установить аккумулятор в углублении для его установки



Крепление штатива

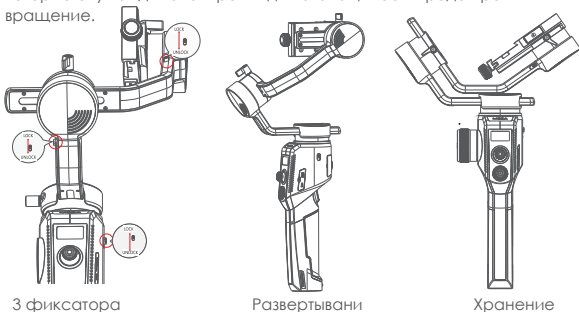
Прикрепить штатив к стойке шарнирного механизма.

- Плотно закрутить штатив в отверстия диаметром 1/4" в нижней части шарнирного механизма.
- Выдвинуть три опоры, расположить шарнирный механизм на ровной поверхности



Разблокировка двигателей

Шарнирный механизм AirCross 2 оборудован тремя фиксаторами, которые служат для блокировки двигателей, чтобы предотвратить их вращение.



3 фиксатора

Развертывани

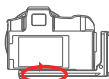
Хранение

! Примечания. Перед вращением кронштейна необходимо разблокировать все фиксаторы, в противном случае двигатели перегреются или переключатся в защитный режим.

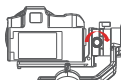
Установка камеры

Установка в горизонтальном положении

а. Расположить более длинную часть Г-образного кронштейна под камерой и зафиксировать камеру винтом размера 1/4".

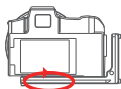


б. Ослабить винт быстрого соединения, вынуть предохранительную защелку, вставить короткий конец Г-образного кронштейна в площадку быстрого соединения и заблокировать предохранительную защелку.



Установка в вертикальном положении

а. Расположить более длинную часть Г-образного кронштейна под камерой и заблокировать камеру винтом размера 1/4".

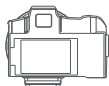


б. Ослабить винт быстрого соединения, вынуть предохранительную защелку, вставить длинный конец Г-образного кронштейна в площадку быстрого соединения и заблокировать предохранительную защелку.



Воспользуйтесь быстросъемной штативной площадкой стандарта Arca-Swiss для получения вертикально-ориентированных фотографий:

а. Разместите быстросъемную штативную площадку стандарта Arca-Swiss горизонтально под фотокамерой и зафиксируйте камеру с помощью винта 1/4";



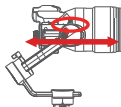
б. Ослабьте ручку быстрого соединения и вытяните предохранитель на конце ручки быстрого соединения. Установите быстросъемную штативную площадку стандарта Arca-Swiss the quick-release base. Then lock the knob.



! Примечание: При использовании быстросъемной штативной площадки стандарта Arca-Swiss фотокамеру можно установить только вертикально. Она не блокирует доступ к аккумуляторному отсеку и слоту для карты памяти на фотокамере.

Балансировка

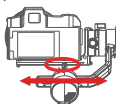
а. Ослабить рукоятку рычага оси Tilt, отрегулировать ход рычага в обоих направлениях, чтобы объектив двигался горизонтально вперед, а затем зафиксировать рукоятку.



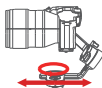
б. Повернуть камеру, чтобы объектив был направлен вверх, ослабить рукоятку, чтобы вынуть площадку, отрегулировать ход площадки быстрого соединения в обоих направлениях, пока объектив не установится в строго вертикальном положении, а затем зафиксировать рукоятку.



c. Ослабить рукоятку рычага оси Roll, отрегулировать рычаг в левом и правом положении, пока он не установится горизонтально, затем зафиксировать рукоятку.



d. удерживать шарнирный механизм горизонтально, чтобы рычаг оси Pan находился параллельно уровню земли, затем ослабить рукоятку на рычаге, отрегулировать рычаг вправо и влево, чтобы он оставался в уровне, а затем зафиксировать рукоятку.



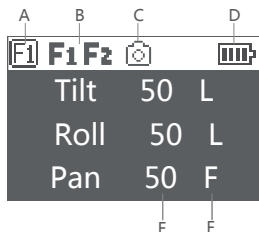
Примечание. Перед регулировкой следует освободить фиксаторы двигателей на осях, в противном случае его невозможно будет отрегулировать точно. Перед использованием необходимо убедиться в том, кронштейн MOZA AirCross 2 надежно отбалансирован.

Клавиши и OLED дисплей (дисплей на органических светодиодах)

Функции клавиш

Клавиша	Действие	Функция	Настраиваемая функция						Меню
Переключение	1X нажатие	—	—	Фокус	Фото	—	—	—	То же
	2X нажатие	Возврат в нейтральное положение	—	Сдвиг в нейтральное положение оси Roll	Селфи	—	—	—	То же
	3X нажатие	Селфи	—	Сдвиг в нейтральное положение оси Pan	Селфи	—	—	—	То же
	Удерживать	Сопровождение поворота в осях Pan-Tilt	—	Сопровождение поворота в осях Pan-Tilt	Общая блокировка	Спортивный режим	Режим FPV (вид от первого лица)	—	То же
	Нажать и удерживать	Общая блокировка	—	—	—	—	—	—	То же
Выключатель питания	1X нажатие	Переключение в режимы полета и управления	—	—	—	—	—	—	То же
	2X нажатие	Жаждущий/активный режим вверх	—	—	—	—	—	—	То же
	3X нажатие	Полет/активный режим колеса управления	—	—	—	—	—	—	То же
	Длительное нажатие	ВКЛ./ВЫКЛ.	—	—	—	—	—	—	То же
Колесо микропрокрутки ссорного управления	Поворот	аккусирующей двигатель 1	Фокусирующей двигатель 1	Фокусирующей двигатель 2	Электронное фокусирование	Ось Tilt	Ось Roll	Ось Pan	То же
Джойстик	Вверх/вниз нажать	Сдвигать ось Tilt	Ось Tilt	Ось Roll	Ось Pan	—	—	—	То же
	Влево/вправо нажать	Сдвигать ось Pan	Ось Tilt	Ось Roll	Ось Pan	—	—	—	То же
Клавиша вверх	1X нажатие	Сопровождение в положения оси Tilt	—	—	—	—	—	—	Опционально — клавиша вверх
Клавиша вниз	1X нажатие	Сопровождение в положения оси Pan	—	—	—	—	—	—	Опционально — клавиша вниз
Клавиша влево	1X нажатие	Сопровождение в положения оси Roll	—	—	—	—	—	—	Возврат
	3X нажатие	Режим FPV	—	—	—	—	—	—	—
Клавиша вправо	1X нажатие	Sport gear mode	—	—	—	—	—	—	Подтвердить/след. пункту
	3X нажатие	Inception mode	—	—	—	—	—	—	—
Клавиша центр	1X нажатие	Video recording	—	—	—	—	—	—	Запись видео
	2X нажатие	Take photo	—	—	—	—	—	—	Сделать фото
	Длительное нажатие	Войти в меню	—	—	—	—	—	—	Выйти из меню
Регулятор	Поворот	Отрегулировать скорость сопровождения	—	—	—	—	—	—	Отрегулировать соответствующий параметр
Комбинированный режим	Клавиша Питание+центр/клавиша	Обновление ПО	—	—	—	—	—	—	—

Органический светодиодный (OLED) дисплей



A. Режимы микропроцессорного колеса управления

: Управление внешним двигателем 1 сопровождения фокусировки

: Управление внешним двигателем 2 сопровождения фокусировки

: Фокусировка в электронном режиме

: Управление положением оси Tilt

: Управление положением оси Roll

: Управление положением оси Pan

B. Статус подключения двигателя фокусировки. После подключения на дисплее должна появиться иконка, в противном случае двигатель считается не подключенным. Одновременно может быть подключено до двух фокусирующих двигателей.

C. Статус подключения камеры. После USB подключения загорится иконка, иначе камера считается не подключенной.

D. Уровень заряда аккумулятора. Каждое деление соответствует 25 % уровня заряда аккумулятора. Если иконка пустая, необходимо своевременно зарядить аккумулятор.

E. Значение скорости сопровождения: 0–100. Поворачивать регулятор для установки значения

F. Статус режима сопровождения

L: Блокировка. Ось фиксируется и не работает в режиме сопровождения.

F: Сопровождение. Ось работает в режиме сопровождения.

Q: Спортивный режим

Светодиодные индикаторы

Питание включено: автоматическое изменение цвета

Спортивный режим: постоянный синий

Исходный режим установки: постоянный синий

Ждущий режим: медленно мигающий зеленый

Аварийная сигнализация: быстро мигающий красный

Обновление ПО: пульсирующий желтый

Примечание. Функции клавиш и цвета, указанные выше, по умолчанию устанавливаются на заводе. В меню можно изменять настройки функций некоторых клавиш и цветовых эффектов.

Введение в навигацию по меню:

L1	L2	L3	L4	L5	Value	Function	
camera	select	Shutter Cable			*	set the connection type to universal shutter cable	
		MCSC-Multi			*	set the connection type to Sony-Multi port	
		MCSC-Multi/C			*	set the connection type to Sony-Multi port and power supply	
		MCSC-Remote			*	set the connection type to Panasonic-Remote port	
	parameter	M3C-USB			*	set the connection type to USB port	
		ISO			32-106400	Set the camera ISO	
gimbal	switch	TV			30-1/8000	Set the camera shutter	
		AV			F1-F22	Set the camera aperture	
	motor	power	switch			? /ok	turn on/off motor
			autotune			? /ok	tuning/tuned
		level	ultra light*			*	set motor level to the minimum
			light *			*	set motor level to light
			medium *			*	set motor level to medium
			heavy *			*	set motor level to heavy
			ultra hea*			*	set motor level to ultra heavy
		custom	tilt			0-100	set tilt motor power
			roll			0-100	set roll motor power
			pan			0-100	set pan motor power
	filter	tilt			0-100	set tilt motor filter	
		roll			0-100	set roll motor filter	
		pan			0-100	set pan motor filter	
	follow	switch	tilt			on/off	enter/exit tilt follow mode
			roll			on/off	enter/exit roll follow mode
			pan			on/off	enter/exit pan follow mode
		speed	tilt			0-100	set the following speed of tilt motor
			roll			0-100	set the following speed of roll motor
			pan			0-100	set the following speed of pan motor
		deadband	tilt			0-100	set the following initiation angle of tilt motor
			roll			0-100	set the following initiation angle of roll motor
			pan			0-100	set the following initiation angle of pan motor
		operation	joystick	function	left-right		tilt/rol/pan
	up-down				tilt/rol/pan	move the joystick up/down to control the tilt/roll/pan rotation	
	sensitivity			left-right		0-100	set sensitivity level of left-right movement
up-down				0-100	set sensitivity level of up-down movement		
habits	left-right			+/-	set the control habit of joystick left/right movement		
	up-down			+/-	set the control habit of joystick up/down movement		
wheel	function		focus-1		*	control the external focus motor 1	
			focus-2		*	control the external focus motor 2	
			focus-e		*	control the electronic focus	
			tilt		*	control the pan axis	
			roll		*	control the tilt axis	
			pan		*	control the roll axis	
	sensitivity		0-100		wheel sensitivity		
	habits		+/-		set the control direction of wheel rotation		
trigger	hold	none		*	none		
		follow		*	enter pan-tilt follow mode		
		lock		*	enter all lock mode		
		quick		*	enter sport gear mode		
		FPV		*	enter FPV mode		
	click	none		*	none		
		shutter		*	take photo		
		focus		*	auto focus		
	double-click	none		*	none		
		re-center		*	re-center		
selfie		*	rotate the gimbal 180° for selfie				
triple-click	none		*	none			
	selfie		*	rotate the gimbal 180° for selfie			

L1	L2	L3	L4	L5	Value	Function
gimbal	operation	dial	habits		+/-	rotate the dial clockwise to increase/decrease value
		LED	switch		on/off	turn on/off LED light on the wheel
			brightness		0-100	adjust the brightness
advanced	autotune				? /ok	auto tune
	balance chk					check the balance state of camera
	ifocus	F1	switch		? /ok/err	turn on/off the focus motor 1
			set A		? /ok/err	set the point A of focus motor 1
			set B		? /ok/err	set the point B of focus motor 1
			Clear AB		? /ok/err	Clear the calibration information
			Guidance		>	Enter the guidance mode
		F2	switch		? /ok/err	turn on/off the focus motor 1
			set A		? /ok/err	set the point A of focus motor 1
			set B		? /ok/err	set the point B of focus motor 1
			Clear AB		? /ok/err	Clear the calibration information
			Guidance		>	Enter the guidance mode
	dolly zoom				>	Enter the dolly zoom mode
	inception	speed			0-100	set the rotation speed of inception mode
	motion sensing	switch	tilt		? /on/off	turn on/off the motion control of tilt axis
			roll		? /on/off	turn on/off the motion control of roll axis
			pan		? /on/off	turn on/off the motion control of pan axis
	tracking	speed			0-100	set the rotation speed of motion control
		speed			0-100	set the max speed of tracking
	manual pos	tilt			on/off	turn on/off the manual positioning of tilt axis
roll				on/off	turn on/off the manual positioning of roll axis	
pan				on/off	turn on/off the manual positioning of pan axis	
calibration	gyro			? /ok	calibrating/calibrated the gyroscope	
	acc			? /ok	calibrating/calibrated the accelerometer	
	angle offset	tilt		0-100	set the offset value of tilt axis	
		roll		0-100	set the offset value of roll axis	
		pan		0-100	set the offset value of pan axis	
general	language	English		*	switch display language to English	
		中文		*	switch display language to Chinese	
	config	config1	save		? /ok	save to configuration 1
			load		? /ok	load configuration 1
		config2	save		? /ok	save to configuration 2
			load		? /ok	load configuration 2
		config3	save		? /ok	save to configuration 3
			load		? /ok	load configuration 3
	reset			? /ok	restore default parameter settings	
	about					device name and firmware information

Если справа от выбранного элемента есть значок («>»), то для перехода к следующему меню нажмите на правую часть дискового селектора.

Если у выбранного элемента есть значок «[]» и цифра, то для регулировки значения поверните дисковый селектор.

Если у выбранного элемента есть значок «()» и параметры, то для переключения между параметрами воспользуйтесь кнопкой вправо.

⚠ Примечания.

1. Если справа от элемента есть значок («*»), то представленный список — это последний параметр; для его запуска нажмите на правую часть дискового селектора.
2. Если у выбранного элемента и других элементов в списке меню значки отсутствуют, нажмите на правую часть дискового селектора, чтобы запустить этот параметр один раз. В процессе будет отображаться («>»). По завершении процесса отображается сообщение «ok», а при сбое выполнения параметра отображается сообщение «err».

4. Параметры фильтрации: При высокой частоте вибрации двигателя значение следует уменьшить. При низкой частоте вибрации двигателя значение следует увеличить.
4. Приоритет у функции ручного позиционирования ниже, чем у функции следования. При нормальной работе функции ручного позиционирования функцию следования у оси необходимо отключить.

Описание функций

Управление камерой

Кронштейн AirCross 2 может выполнять следующие функции камеры: видео съемки, фото и электронное управление фокусировкой. Более подробно читать в перечне совместимости (* Переведите линзы в режим MF)

Camera Brand	Camera Model	Connection Type	Cable	Control Protocol	Shutter	Recording	ISO	TV	AV	Auto Focus	Electronic Focus	Power Supply		
CANON	EOS R	M3C-USB	M3C-C	USB	√	√	√	√	√	√	√	—		
	EOS RP				√	√	√	√	√	√	√	√	—	
	EOS 6D Mark II		M3C-Mini		√	√	√	√	√	√	√	√	√	—
	EOS 6D				* √	√	√	√	√	√	√	√	√	—
	EOS 60D				* √	√	√	√	√	√	√	√	√	—
	EOS 77D				* √	√	√	√	√	√	√	√	√	—
	EOS 80D				* √	√	√	√	√	√	√	√	√	—
	EOS 5D2				* √	√	√	√	√	√	√	√	√	—
	EOS 5D3				* √	√	√	√	√	√	√	√	√	—
	EOS 800D				* √	√	√	√	√	√	√	√	√	—
	EOS 5D Mark IV				* √	√	√	√	√	√	√	√	√	—
	EOS 200D II				* √	√	√	√	√	√	√	√	√	—
	EOS M50		√		√	√	√	√	√	√	√	√	—	
	EOS M5		√		√	√	√	√	√	√	√	√	—	
EOS 750D	√	√	√	√	√	√	√	√	√	—				
SONY	Alpha 7S	M3C-USB	M3C-Micro	USB	√	√	√	√	√	√	√	—		
	Alpha 7R				—	√	√	√	√	√	√	√	—	
	Alpha 6300				—	√	√	√	√	√	√	√	—	
	Alpha 6400				—	√	√	√	√	√	√	√	—	
	Alpha 6500				—	√	√	√	√	√	√	√	—	
	Alpha 7S II				—	√	√	√	√	√	√	√	—	
	Alpha 7R II				—	√	√	√	√	√	√	√	—	
	Alpha 7 II				—	√	√	√	√	√	√	√	—	
	Alpha 7 III				—	√	√	√	√	√	√	√	—	
	Alpha 7R III				—	√	√	√	√	√	√	√	—	
	DSC-RX100M3				—	√	√	√	√	√	√	√	—	
	DSC-RX100M4				—	√	√	√	√	√	√	√	—	
	DSC-RX100M5				—	√	√	√	√	√	√	√	—	
	SONY				Alpha 7S	MCSC-Multi/C	MCSC-Multi/C	Multi	√	√	—	—	—	√
Alpha 7R		√	√	—	—				—	√	—	√		
Alpha 6300		√	√	—	—				—	√	—	√		
Alpha 6400		√	√	—	—				—	√	—	√		
Alpha 6500		√	√	—	—				—	√	—	√		
Alpha 7S II		√	√	—	—				—	√	—	√		
Alpha 7R II		√	√	—	—				—	√	—	√		
Alpha 7 II		√	√	—	—				—	√	—	√		
Alpha 7 III		√	√	—	—				—	√	—	√		
Alpha 7R III		√	√	—	—				—	√	—	√		
DSC-RX100M3		√	√	—	—				—	√	—	√		
DSC-RX100M4		√	√	—	—				—	√	—	√		
DSC-RX100M5		√	√	—	—				—	√	—	√		
Panasonic		DMC-G7KGK	MCSC-Remote	MCSC-Remote	MCSC-Remote				√	√	—	—	—	√
	DMC-G85GK	√				√	—	—	—	√	—	—		
	DMC-GH3	√				√	—	—	—	√	—	—		
	Lumix GH4	√				√	—	—	—	√	—	—		
	DC-S1GK-K	√				√	—	—	—	√	—	—		
	Lumix GH5	√				√	—	—	—	√	—	—		
Nikon	Z6	M3C-USB	M3C-C	USB	√	√	√	√	√	√	√	—		
	Z7		√		√	√	√	√	√	√	—			
	D850		M3C-Micro		√	√	√	√	√	√	—			
	X-T2		√		√	—	—	—	√	—	—			
	X-T3		√		√	—	—	—	√	—	—			
FUJIFILM	X-T30	MCSC-C1	MCSC-C1	Fuji shutter	√	√	—	—	—	√	—	—		
	X-T20				√	√	—	—	—	√	—	—		
	X-T30				√	√	—	—	—	√	—	—		
	X-T30				√	√	—	—	—	√	—	—		

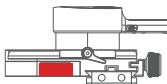
Примечания: пожалуйста, обратитесь к официальному веб-сайту для получения последнего списка управления камерой.

Управление:

а. Длительное нажатие на центральную клавишу для входа в меню, выбрать тип камеры в списке.

- b. В таблице выбрать и подключить кабель управления камерой. Подключить Mini-USB разъем кабеля управления к гнезду управления AirCross 2. Подключить другой конец кабеля к соответствующему гнезду управления камеры.
- c. После выбора типа камеры и подключения кабеля управления нажать один раз на клавишу меню, чтобы включить режим записи или нажать дважды, чтобы включить режим фото.

! 1. Камеры, оборудованные разъемом интерфейса Micro USB 3.0, например, Nikon D850, могут обычно управляться при неполном подключении кабеля M3C-Micro.



2. После подключения кабеля управления следует работать с камерой, следуя подсказкам на дисплее, в противном случае функция управления камерой может работать некорректно.

Мощность двигателя

Номинальная нагрузка кронштейна AirCross 2 от 300 г до 3200 г. Различная нагрузка требует различной мощности двигателя для достижения наилучшей стабильности. Существует три способа регулировки выходной мощности двигателя:

Автоматическая настройка:

- Установить камеру и отрегулировать балансировку
- Разблокировать все фиксаторы двигателей
- Включить стабилизатор, длительным нажатием центральной клавиши войти в меню, выбрать функцию Gimbal > Motor > Power > Auto-tune
- Во время автонастройки стабилизатор будет автоматически вибрировать при выборе наиболее оптимального значения выходной мощности.

Подождать 5 секунд; пока стабилизатор прекратит вибрацию и завершит процесс автонастройки.

camera >	motor >	switch >	aututune >
gimbal >	follow >	power >	level >
advanced >	operation >	filter >	custom >
general >			

Настройка выхода:

По умолчанию на заводе установлено 5 значений выходной мощности, которые подходят для камер с различным весом.

Индивидуальная регулировка значения выходной мощности каждого двигателя
Пользователи могут конфигурировать выходную мощность каждого двигателя для более точного управления работой двигателя. Пределы регулировки от 0 до 100.

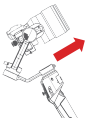
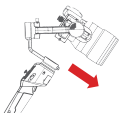
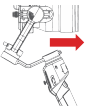
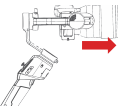
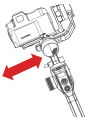
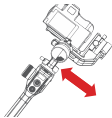
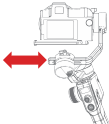
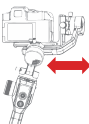
! Примечание.

- При использовании комбинации объективов функция автонастройки может неточно рассчитать соответствующее значение выходной мощности. Следует отрегулировать мощность двигателя вручную в соответствии с ситуацией.
- Если выходная мощность двигателя слишком мала, снятое изображение может быть недостаточно стабильным; если выходная мощность двигателя слишком высока, это вызовет высокочастотную вибрацию стабилизатора.
- Если выходная мощность двигателя установлена в критическое значение, стабилизатор не будет вибрировать в вертикальном положении, но будет вибрировать при движении вперед или в обратном направлении. Следует слегка уменьшить выходную мощность двигателя.

Режимы сопровождения

При включении функции сопровождения камера сопровождает движение кронштейна.

Пользователи могут включать режим сопровождения по каждой оси с помощью клавиш-регуляторов и поворотом регуляторов настраивать скорость сопровождения, что также доступно в меню.

Клавиша режима сопровождения	Пример 1	Пример 2
Войти в режим сопровождения по оси Tilt		
Выйти из режима сопровождения по оси Tilt		
Войти в режим сопровождения по оси Roll		
Выйти из режима сопровождения по оси Roll		



Примечание.

1. Кронштейн AirCross 2 по умолчанию работает в режиме сопровождения по оси Pan
2. В дополнение к клавишам, включающим режим сопровождения отдельно по каждой оси, часто используемые режимы сопровождения могут также включаться переключателем, подробнее см. раздел «Функции клавиш» на стр. 4.
3. Угол сопровождения наклона равен 30° . Для больших углов сопровождения следует трижды нажать на левую клавишу, чтобы войти в режим FPV для включения режима сопровождения 360° в трех осях.
4. Если необходима более высокая скорость сопровождения, следует нажать на правую клавишу для вызова спортивного режима. (В настоящее время поддерживается только в режиме поворота в оси Pan)

Ручное позиционирование

Позиционирование в ручном режиме используется для быстрой регулировки ориентирования объектива. При включенном режиме ручного позиционирования следует повернуть камеру вручную, и она установится в окончательном направлении без возврата в исходное положение. Скорость регулировки в этом случае выше, чем при управлении джойстиком или в режиме сопровождения.

По умолчанию в кронштейне AirCross 2 установлено ручное позиционирование в оси Tilt. Ручное позиционирование в осях Roll и Pan может включаться в меню.

camera >	inception >	tilt [off]	tilt [on]
gimbal >	motion sensing >	roll [off]	roll [off]
advanced >	tracking >	pan [on]	pan [on]
general >	manual pos >		

! Примечание. Функция сопровождения имеет приоритет над позиционированием вручную. Позиционирование вручную не может использоваться при включенной функции сопровождения по любой оси. Режим позиционирования вручную может функционировать нормально только после выключения режима сопровождения.

Настройка клавиш

Настройка клавиш используется для назначения функции, чувствительности и направления каждой клавише в соответствии с предпочтениями пользователя.

Например:

По умолчанию перемещение джойстика вверх и вниз управляет положением оси Tilt. Это можно изменить с помощью конфигурации, чтобы управлять положением оси Roll или Pan;

По умолчанию движение джойстика влево и вправо управляет вращением в оси Pan. Это можно изменить с помощью конфигурации, чтобы управлять осями Tilt или Roll;

camera >	motor >	joystick >	function >	left-right [p]
gimbal >	follow >	wheel >	sensitivity >	up-down [t]
advanced >	operation >	trigger >	habits >	
general >		dial >		

Чем больше чувствительность клавиши, тем точнее и быстрее работает функция управления. Если изменить значение «custom» на «-», направление работы будет противоположным. Подробнее о настройке клавиш см. в разделе «Описание меню» на стр. 6

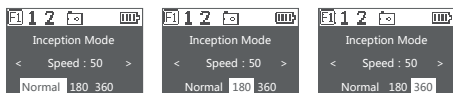
Исходный режим

Исходный режим установки служит для управления камерой при вращении в оси Roll для выполнения снимков сверху и для вращающихся отснятых материалов. Для входа в исходный режим в главном интерфейсе трижды нажать правую клавишу. После входа в исходный режим объектив камеры установится вертикально вверх и в режим автоматического слежения по каждой оси.

Определение кнопки исходного режима:

- Повернуть джойстик влево или вправо: шарнирный механизм поворачивается влево или вправо, при отпускании или повороте на заданный угол движение шарнирного механизма прекращается.

- Повернуть регулятор: настроить скорость вращения
- Нажать клавишу влево на регуляторе один раз: шарнирный механизм поворачивается влево автоматически. В случае непрерывного вращения нажать клавишу один раз для остановки шарнирного механизма.
- Нажать клавишу вправо на регуляторе один раз: шарнирный механизм поворачивается вправо автоматически. В случае непрерывного вращения нажать клавишу один раз для остановки шарнирного механизма.
- Нажать на регуляторе клавишу вверх/вниз: выбрать угол вращения
- Обычный режим: регулятор вращается и не останавливается автоматически
- 80: регулятор поворачивается на 180° и останавливается автоматически.
- 360: регулятор поворачивается на 360° и останавливается автоматически.



Вновь трижды нажать на правую клавишу, чтобы выйти из исходного режима.

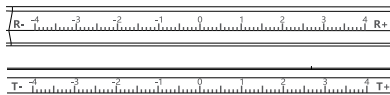
Проверка балансировки

Шарнирный механизм может автоматически проверять статус балансировки по каждой оси и выводить подсказки пользователям о необходимых регулировках.

- Соединить штатив с шарнирным механизмом, повернуть механизм и расположить его на горизонтальной площадке.
- Войти в меню, выбрать функцию `advanced>balance chk`, шарнирный механизм начнет проверять регулировку балансировки.



- После завершения проверки балансировки статус балансировки по каждой оси отображается на дисплее, также будет отображаться указатель направления, если необходима его регулировка.
- C означает платформу быстросъемного соединения, T означает ось Tilt, R означает ось Roll, направление можно просматривать в соответствующем положении шарнирного механизма, а затем начинать регулировку в соответствии с подсказками на дисплее.
- По окончании регулировки нажать правую клавишу и проверить балансировку вновь, пока шарнирный механизм не будет правильно сбалансирован.



Примечание.
Проверка балансировки может использоваться только для осей Tilt и Roll, балансировку в оси Pan проверить невозможно.
При проверке балансировки следует убедиться в том, что блокировка двигателя отключена.

Калибровка датчика

Калибровка гироскопа

Включить шарнирный механизм и подождать около 5 минут, при смещении шарнирного механизма очевидно требуется калибровка гироскопа.

Последовательность действий:

- Включить шарнирный механизм (длительное нажатие клавиши включения питающего напряжения)
- Выключить двигатели (дважды нажать клавишу включения/входа в меню, выбрать функцию gimbal>motor>switch, значение off)
- Поставьте AirCross 2 на стол и не трясите ни само устройство, ни стол.
- Войти в меню, выбрать функцию advanced>calibrate>Gyro cali и нажать на регулятор справа, выждать 5 секунд, пока символ «?» изменится на «OK», — калибровка завершена.

camera	>
gimbal	>
advanced	>
general	>

iFocus	>
inception	>
manual pos	>
calibration	>

gyro	
acc	
angle offse	>

gyro	ok
acc	
angle offse	>

Калибровка акселерометра

Включить шарнирное устройство, и, если отсутствует очевидное смещение, необходима калибровка акселерометра, если камера не поддерживает установленный уровень. Последовательность действий:

- Включить шарнирный механизм (длительное нажатие клавиши включения питающего напряжения)
- Выключить двигатели (дважды нажать клавишу включения/входа в меню, выбрать функцию gimbal>motor>switch, значение off)
- отрегулировать уровень оси Tilt или установить ее стационарное значение (или установить камеру по уровню)
- войти в меню, выбрать функцию advanced>calibrate>Acc cali и нажать клавишу правого регулятора, чтобы войти в режим калибровки. Подождать около 5 секунд, когда символ «?» изменится на «OK», — калибровка закончена.

camera	>
gimbal	>
advanced	>
general	>

iFocus	>
inception	>
manual pos	>
calibration	>

gyro	
acc	
angle offse	>

gyro	ok
acc	
angle offse	>



Примечание.

1. Во время калибровки следует удерживать шарнирный механизм в неподвижном состоянии, любое колебание вызовет отклонение калибровки. 2. Любое сильное колебание может вызвать сообщение «err» на дисплее, поэтому калибровку необходимо будет повторить. 3. Не допускается производить калибровку произвольно, когда в этом нет необходимости.

Смещение

При необходимости съемки в чрезвычайных условиях, когда нет возможности установить камеру по уровню, и отсутствует время на калибровку, камеру можно регулировать в горизонтальном положении с помощью смещения.

- Включить шарнирное устройство и систему установки камеры по уровню, проверить смещение по оси Tilt и по оси Yaw.
- Войти в меню, выбрать функцию advanced>calibrate>offset, выбрать не горизонтальную ось, а затем вращать регулятор для установки точного значения положения оси, пока камера не установится точно по уровню.

camera >	iFocus >	gyro >	tilt [0]	tilt [1]
gimbal >	inception >	acc >	roll [0]	roll [0]
advanced >	manual pos: >	angle offse >	pan [0]	pan [0]
general >	calibration >			

! Примечания.

1. Смещением может настраиваться положение в пределах $\pm 5^\circ$, если величина смещения слишком большая, положение камеры по уровню установить невозможно. 2. Смещение является временным решением; после съемки все равно понадобится калибровка акселерометра. 3. Параметры смещения не сохраняются и становятся недействительными после повторного включения кронштейна.

Переключение языка

Кронштейн AirCross 2 поддерживает китайский и английский языки. После включения шарнирного устройства пользователи могут переключать языки меню.

camera >	language >	English	English *
gimbal >	config >	中文 *	中文
advanced >	about		
general >			

Управление конфигурацией пользователя

Кронштейн AirCross 2 может сохранять 3 группы конфигурации пользователя, состоящих из типа камеры, мощности двигателя, действий клавиш и других параметров, поэтому пользователи могут вызывать ранее используемые соответствующие параметры и не утруждать себя настройками параметров при смене камеры.

camera >	language >	config1 >	save
gimbal >	config >	config2 >	load
advanced >	about	config3 >	
general >		reset	

Если при конфигурации данных возникли затруднения, можно выбрать функцию «restore configuration» (восстановить конфигурацию) для отмены предыдущих установок.

Дополнительные устройства

Быстросъемное соединение Manfrotto

Кронштейн AirCross 2 оборудован быстросъемным соединением Manfrotto и площадкой, с помощью которой пользователи могут легко менять съемочное оборудование. При использовании быстросъемного механизма Manfrotto следует установить площадку на длинном конце Г-образного кронштейна, чтобы винт с цилиндрической головкой на площадке выходил наружу. Затем закрепить камеру на площадке.

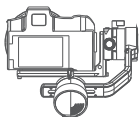


Два направления установки камеры

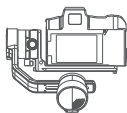
По умолчанию сторона рукоятки управления камерой расположена вблизи двигателя по оси Tilt, чтобы обеспечить беспрепятственный доступ к портам управления камерой; однако, в некоторых особых обстоятельствах вблизи двигателя по оси Tilt должна располагаться сторона, на которой находятся порты управления камерой.

Правосторонняя установка требуется в следующих ситуациях:

- Ширина камеры слишком большая, например, камера ВМРСС.
- Используется специальная клетка для камеры.
- Объектив камеры слишком тяжел для регулировки баланса.



Обычная установка



Правосторонняя установка

Процедура правосторонней установки:

- Установить Г-образный кронштейн под камерой коротким концом к объективу;
- Повернуть рукоятку оси Roll на 180°, пока двигатель оси Tilt не расположится слева от двигателя оси Roll;
- Установить короткий конец Г-образного кронштейна на площадке быстросъемного механизма.

⚠ Примечания.

1. Клетки некоторых камер оборудованы стандартной съемной платой ARCA. Такие специальные платы могут устанавливаться непосредственно на шарнирном механизме AirCross 2 без использования Г-образного кронштейна. 2. Некоторые специальные клетки не оборудованы быстросъемной платой ARCA сбоку и поэтому не могут устанавливаться в правостороннем варианте. 3. Если камера установлена таким способом, доступ к порту управления камерой или к порту HDMI будет заблокирован.

Подключение смартфона и компьютера

Кронштейн AirCross 2 оборудован системой беспроводной связи BLUETOOTH 4.0 и может подключаться к смартфонам. Пользователи могут устанавливать параметры, длительность и время прекращения съемки видео, обновлять ПО и выполнять другие действия в программном приложении MOZA Master. С помощью интерфейса USB-C кронштейн AirCross 2 может подключаться к компьютеру. Пользователи могут устанавливать параметры, обновлять ПО и выполнять другие действия в программном приложении MOZA Master. Ссылка для скачивания: <https://www.gudsen.com/moza-aircross-2>

! Примечание.

1. Приложение MOZA Master поддерживает операционные системы iOS, Android, Windows и MacOS
2. Перед использованием MOZA Master на компьютере вначале следует установить драйвер, иначе компьютер не сможет распознавать AirCross 2
3. Смартфоны не могут взаимодействовать с AirCross 2 непосредственно по Bluetooth, для связи смартфона с AirCross 2 необходимо использовать приложение MOZA Master.

Установка держателя телефона

Установите телефон на верхней части камеры. Осуществляйте отслеживание объекта с помощью приложения.

- a. Установите держатель телефона в салазки для фотовспышки в верхней части камеры
- b. Установите телефон в держателе горизонтально
- c. Откройте приложение. Установите функцию отслеживания объекта. Установите угол телефона. Настройте кадрирование телефона так, чтобы оно максимально совпадало с кадрированием камеры.



Помимо установки на верхнюю часть камеры для отслеживания объекта держатель может быть также использован для крепления телефона к штативу для управления имитацией движения.

Обновление прошивки

Обновление через компьютер:

- a. Выключить шарнирное устройство.
- b. Длительно нажимать на центральную клавишу, затем другой рукой нажать на клавишу включения питающего напряжения, пока на дисплее не появится сообщение «Boot Mode» (загрузка).
- c. Подключить шарнирное устройства к компьютеру кабелем USB-C.
- d. Программа автоматически определит устройство и загрузит ПО. Нажать клавишу «Upgrade» (обновить) и подождать примерно 30 секунд.
- e. После обновления перезапустить устройство.

Обновление через приложение:

- Выключить шарнирное устройство.
- Длительно нажимать на центральную клавишу, затем другой рукой нажать на клавишу включения питающего напряжения, пока на дисплее не появится сообщение «Boot Mode» (загрузка).
- Запустить приложение, нажать клавишу Bluetooth для поиска устройства AirCross 2 и соединения.
- Приложение автоматически перейдет в интерфейс обновления ПО, необходимо дождаться окончания загрузки, нажать клавишу «upgrade» (обновить) и подождать около 5 минут.
- После обновления перезапустить устройство.



Примечание.

Следует убедиться в том, что шарнирное устройство полностью заряжено, и что сеть компьютера или мобильного телефона во время обновления работает в обычном режиме.

Во время обновления не допускается отключать питающее напряжение шарнирного устройства, USB кабель или связь по Bluetooth, иначе обновления ПО не произойдет.

Следует вновь установить аккумулятор и вновь выполнить обновление до его полного окончания.

Характеристики

Характеристики		
Вес (г)	Без аккумулятора	950
Нагрузка (г)	Мин.	300
	Макс.	3200
Размеры (мм)	Размеры при хранении	335*225*90
Размер платформы для камеры (мм)	От центра съемного устройства до оси Roll	105
	От центра съемного устройства до оси Tilt	120
	От центра съемного устройства до верхней точки оси Tilt	80
Механические пределы(*)	Pan	непрерывно 360°
	Roll	непрерывно 360°
	Tilt	непрерывно 360°
Рабочая температура (°C)	Мин.	0
	Макс.	50
Рабочее напряжение, В	Стандартное	7,2
Рабочий ток	Динамический (мА)	200
Модель аккумулятора	Режим I	M2S30QB
	Тип	Li-ion
	Стандартная емкость (мАч)	3000
	Стандартное напряжение (В)	7,2
	Время зарядки (час)	1,5
	Время работы аккумулятора (час)	12
Подключения	Bluetooth	4.0 BLE
	Wi-Fi с диапазоном 2,4 ГГц	50 м
	USB разъем	USB-C
	Порт управления камерой	Mini USB 10PIN
	Порты подключения дополнительных принадлежностей	Multi-CAN*3